



Montage handleiding

GfS Exit Control



Inhoud

Algemene omschrijving	S.2	Installatie op glas- en branddeuren	S.7
GfS Exit Control 179 met Vooralarm	S.3	Installatie op paniek- en vluchtdeuren	S.8
GfS Exit Control 179 doorschakeling	S.4	Installatie verticaal hang en sluitwerk	S.9
Installatie van de GfS Exit Control 179	S.5	Belangrijk advies/Aansluitschema.....	S.10
Functie van de GfS Exit Control 179.....	S.6	Certificaten.....	S.11-12

Algemene omschrijving

Het principe

De GfS Exit Control 179 wordt gemonteerd rechtstreeks onder de deurgreep en blokkeert zo de vrije doorgang. Echter in een noodsituatie kan de deur met slechts 1 eenvoudige handeling geopend worden. Zodra u de deurklink of paniekstang normaal gebruikt, beweegt de GfS Exit Control 179 verticaal naar beneden, een permanent alarm treedt in werking en personen kunnen de nood- of vluchtdeur normaal gebruiken. Alleen met de meegeleverde systeemsleutel kan de GfS Exit

Control 179 worden gedeactiveerd en weer in zijn oorspronkelijke staat worden teruggeplaatst.

Voor leveranciers is er ook permanente vrijgave mogelijk. Enkele passage kan plaatsvinden door gebruik van de deur sleutel voor een optimale beveiliging van de nooddeur adviseren wij de aanwezigheid van een cilinderslot met paniekfunctie. Hierdoor word zowel de dag- als nachtschoot met 1 beweging van de deurkruk ingetrokken.

Deurvergrendeling



De krukblokkering met alarm is actief; in geval van nood kan de deur met 1 eenvoudige handeling worden geopend.

In geval van nood



Bij het doordrukken van de deurkruk verschuift de GfS Exit Control 179 automatisch verticaal naar beneden en maakt gebruik van de nooddeur met 1 eenvoudige handeling mogelijk. Gelijktijdig klinkt een alarm (75 dB/1m), dat mogelijk ook duidt op misbruik. Slechts een geautoriseerd persoon kan het systeem met een sleutel weer in de oorspronkelijke stand brengen.

Enkele doorgang



Bevoegde personen gebruiken niet de deurkruk, maar kunnen met de sleutel het slot bedienen en de deur openen, passeren en sluiten, zonder het alarm te activeren.

Vrije doorgang



Met de systeemsleutel is GfS Exit Control 179 geheel naar beneden te plaatsen en in een vaste positie te zetten. Er klinkt geen alarm en vrije doorgang is mogelijk.

Optie vooralarm

Het principe

Het vooralarm is een extra optie op de GfS Exit Control 179, waarmee reeds bij een lichte druk op de deurkruk een alarm klinkt. De GfS Exit Control 179 wordt gemonteerd rechtstreeks onder de deurkruk en blokkeert zo de vrije doorgang. Echter in een noodsituatie kan de deur met slechts 1 eenvoudige handeling geopend worden. Zodra u de deurkruk of paniekstang licht indrukt weerklinkt een alarm wat bij het loslaten direct stopt. Wanneer u de deurkruk of paniekstang ge-

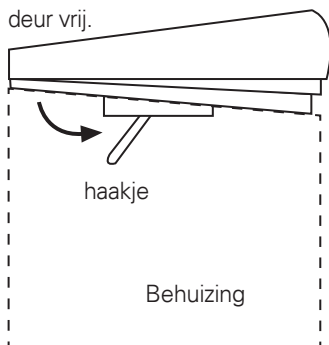
heel indrukt beweegt de GfS Exit Control 179 verticaal naar beneden, een permanent alarm treedt in werking en personen kunnen de nood- of vluchtdeur gebruiken. Alleen met de meegeleverde systeemsleutel kan de GfS Exit Control 179 worden gedeactiveerd en weer in zijn oorspronkelijke staat worden teruggeplaatst. Voor leveranciers is ook permanente vrijgave mogelijk of enkele doorgang kan plaatsvinden door gebruik van de deursleutel net als in de basisuitvoering.

Vooralarm



Zodra de deurkruk het vooralarm raakt, geeft de GfS Exit Control 179 een akoestisch waarneembaar alarm.

Nu wordt het de gebruiker duidelijk dat deze deur enkel in geval van nood geopend mag worden. Met het loslaten van de deurkruk stopt het alarm ook onmiddellijk. Drukt de gebruiker echter de deurkruk verder door, treedt er een definitief alarm in werking en geeft de GfS Exit Control 179 de deur vrij.



In geval van nood



Bij het doordrukken van de deurkruk verschuift de GfS Exit Control 179 automatisch verticaal naar beneden en maakt gebruik van de nooddeur met slechts 1 eenvoudige handeling mogelijk. Gelijktijdig klinkt een continu alarm (75dB/1m), dat mogelijk duidt op misbruik. Slechts een geautoriseerd persoon kan het systeem met de sleutel weer in de oorspronkelijke stand brengen.

Enkele doorgang



Bevoegde personen gebruiken niet de deurkruk, maar kunnen met de sleutel het slot bedienen en de deur openen, passeren en sluiten, zonder het alarm te activeren.

Vrije doorgang



Met de systeemsleutel is de GfS Exit Control 179 geheel naar beneden te plaatsen en in een vaste positie te zetten. Er klinkt geen alarm en vrije doorgang is mogelijk.

Het vooralarm, let op!

Wanneer het systeem gesloten wordt, let dan op dat het haakje wat het vooralarm activeert compleet uitgeklaapt moet zijn.

De GfS Exit Control 179 met draadloze doormelding 868.3 MHz

Technische omschrijving

Zender	Type RTM07-5002E
Frequentie	868,3 MHz
Voeding door	Geleverd incl. 9 Volt block batterij Stroom voeding mogelijk: 9 V DC
Stroom afname	<5mA in rust positie ca. 12 mA tijdens verzenden (alarm)
Bedrijfstemperatuur	-20 °C - 60 °C.

Functie omschrijving

De GfS Exit Control 179 met draadloze doormelding dient om het alarm bij gebruik te vermelden op een centraal sluitplan, flitslicht of andere signaal ontvanger. Bij gebruik van de beveiligde deur weerklinkt een akoestisch alarm wat is ingebouwd in de GfS Exit Control 179 (75 dB/1m). Gelijktijdig wordt er

een signaal verzonden. Dit signaal kan worden ontvangen op een sluitplan (via de aansluitkast) of een alarm/flitslicht. De geïntegreerde zender module in de GfS Exit Control 179 heeft een standaard reikwijdte van ca. 30 meter wat uitgebreid kan worden door de signaalversterker.

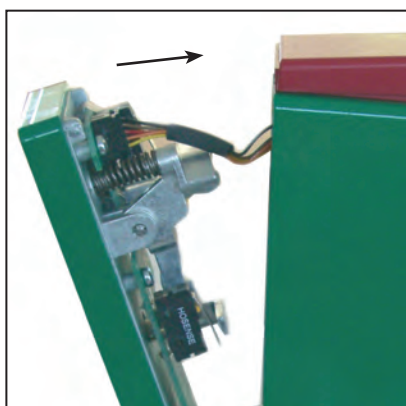
Montagehandleiding

Het monteren van de GfS Exit Control 179 in een metalen ruimte of vlakbij de grond kan de reikwijdte van het draadloos signaal beïnvloeden. Montage vlakbij andere zender modules

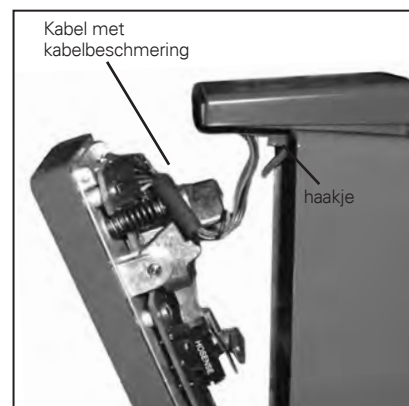
kan storing geven. Al onze producten worden voor geprogrammeerd en getest in de fabriek.



Om het systeem te openen draait u de systeemsleutel krachtig maar met beleid naar links.



De stalen behuizing langzaam afnemen en intern de stekker van de doormelding voorzichtig uitnemen.



Wanneer u de GfS Exit Control 179 sluit, dient het haakje onder het vooralarm geheel uitgeklopt te zijn. De stekker moet worden aangesloten en zijwaarts liggen.

Conformiteit

Dit product vervult de essentiële eisen van de R&TTE richtlijnen 1999/5/EG en voldoet aan de Normen NEN- EN 179 en NEN- EN 1125 voor nood- en vluchtdeuren. De verklaringen en testuitslagen kunt u aanvragen bij uw leverancier.

Installatie van de GfS Exit Control 179

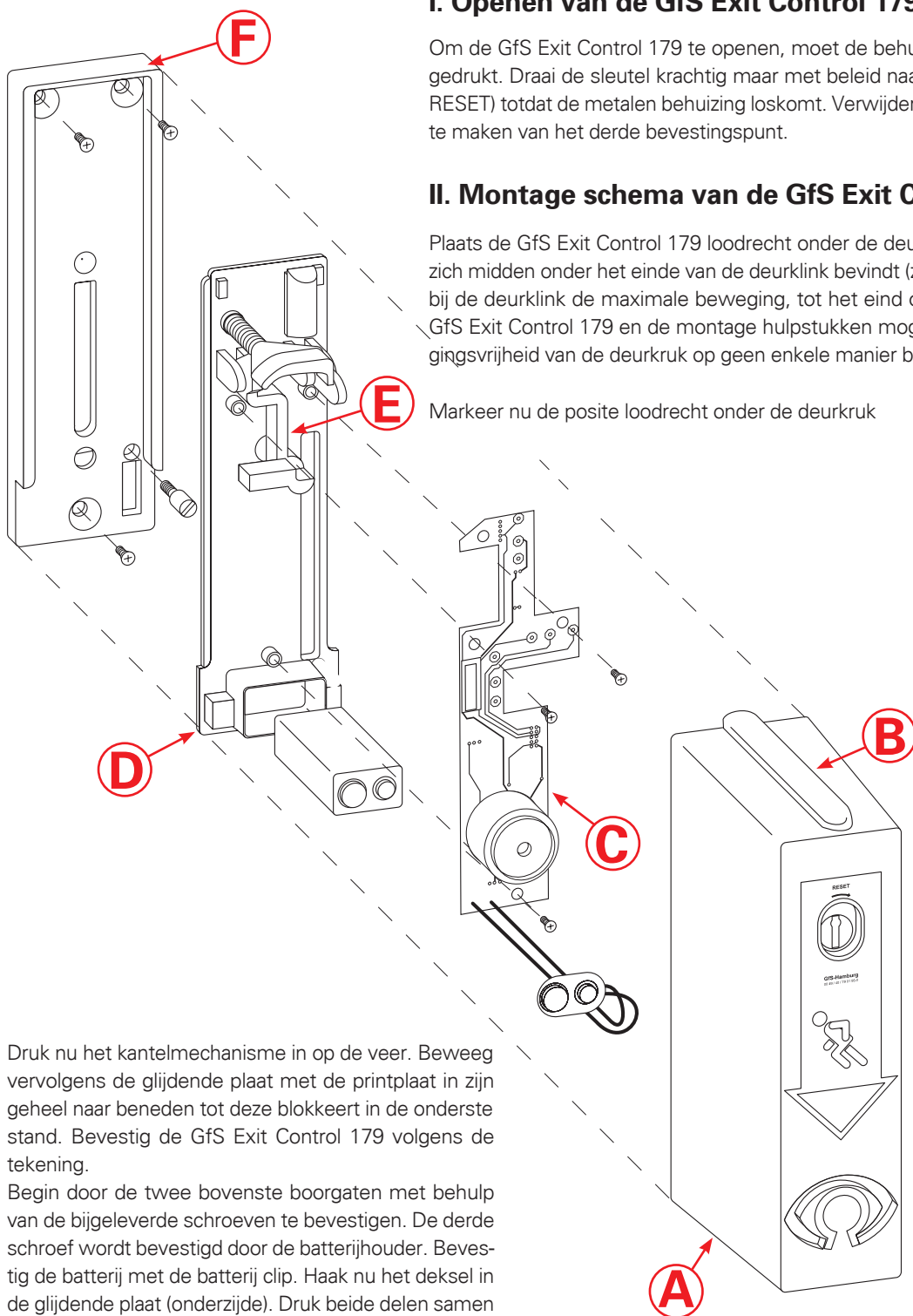
I. Openen van de GfS Exit Control 179

Om de GfS Exit Control 179 te openen, moet de behuizing naar boven worden gedrukt. Draai de sleutel krachtig maar met beleid naar links (tegengesteld van RESET) totdat de metalen behuizing loskomt. Verwijder nu de batterij om gebruik te maken van het derde bevestigingspunt.

II. Montage schema van de GfS Exit Control 179

Plaats de GfS Exit Control 179 loodrecht onder de deurkruk, zodat het apparaat zich midden onder het einde van de deurklink bevindt (zie afb. 2). Zorg ervoor dat bij de deurklink de maximale beweging, tot het eind op gewaarborgd blijft. De GfS Exit Control 179 en de montage hulpstukken mogen de werking en bewegingsvrijheid van de deurkruk op geen enkele manier beïnvloeden.

Markeer nu de positie loodrecht onder de deurkruk



Druk nu het kantelmechanisme in op de veer. Beweeg vervolgens de glijdende plaat met de printplaat in zijn geheel naar beneden tot deze blokkeert in de onderste stand. Bevestig de GfS Exit Control 179 volgens de tekening.

Begin door de twee bovenste boorgaten met behulp van de bijgeleverde schroeven te bevestigen. De derde schroef wordt bevestigd door de batterijhouder. Bevestig de batterij met de batterij clip. Haak nu het deksel in de glijdende plaat (onderzijde). Druk beide delen samen aan de bovenzijde.

BELANGRIJK: de sleutel eerst verwijderen.

Afbeelding 1

Montage schema

- A = Metalen behuizing
- B = Printplaat
- C = Glijdende plaat
- D = Onderplaat
- E = Kantelmechanisme
- F = Bodemplaat

Functie van de GfS Exit Control 179

III. Het Principe

Een slim 'groen stalen kastje' met ingebouwd alarm dat onder de deurkruk wordt gemonteerd. Ten tijde van échte nood kan de nooduitgang zonder extra handelingen worden geopend. De GfS Exit Control 179 beweegt automatisch naar beneden na gebruik van de deurkruk. Er klinkt nu een permanent akoestisch alarm, de deur is nu te gebruiken. Alleen met de systeemsleutel kan het alarm worden gedeactiveerd (draai

naar rechts met de klok mee) en de GfS Exit Control 179 kan weer in de beveiligde modus worden teruggebracht. Voor permanent vrije doorgang kan de GfS Exit Control 179 worden uitgeschakeld (draai rechts RESET). De GfS Exit Control 179 kan worden uitgebreid met lokaal optisch en akoestisch alarm met eventueel draadloze alarmering naar een centrale.

IV. Gebruik en test van het systeem

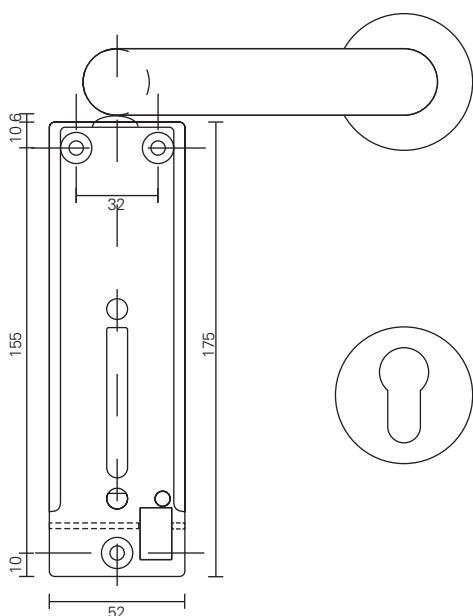
Na montage van de GfS Exit Control 179 dient het systeem een aantal keren te worden gebruikt; de druk op de deurkruk mag niet meer zijn dan 7 kg.

Het is belangrijk dat de bruikbaarheid van de deurkruk altijd gewaarborgd blijft. De GfS Exit Control 179 en montage hulpstukken mogen de werking en bewegingsvrijheid van de deurkruk op geen enkele manier negatief beïnvloeden.

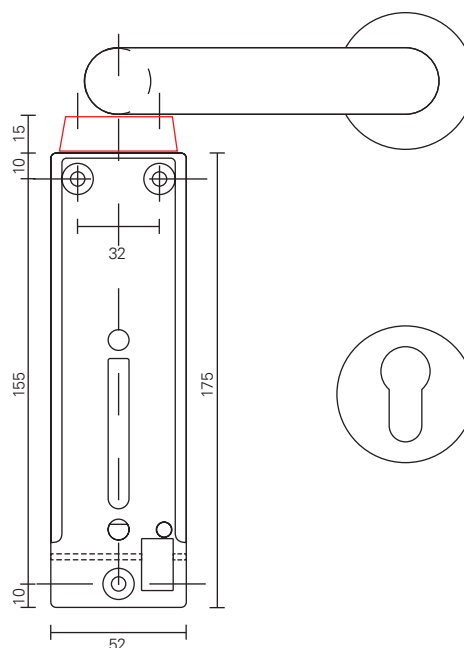
De GfS Exit Control wordt getest in combinatie met de jaarlijkse veiligheidstest van de nooduitgang met panieksluiting zodat kan worden gegarandeerd dat het systeem altijd werkt en de batterij voldoende geladen is.

Het is belangrijk dat de montage handleiding en productbeschrijving direct na demonstratie aan de verantwoordelijke persoon worden overhandigd.

GfS Exit Control 179



GfS Exit Control 179 met vooralarm



Afbeelding 2

GfS Exit Control 179 gemonteerd onder de deurklink, bevestigd met drie schroeven.

LET OP!! Alle Pictogrammen moeten bevestigd worden op de deur.

Installatie op glas deuren

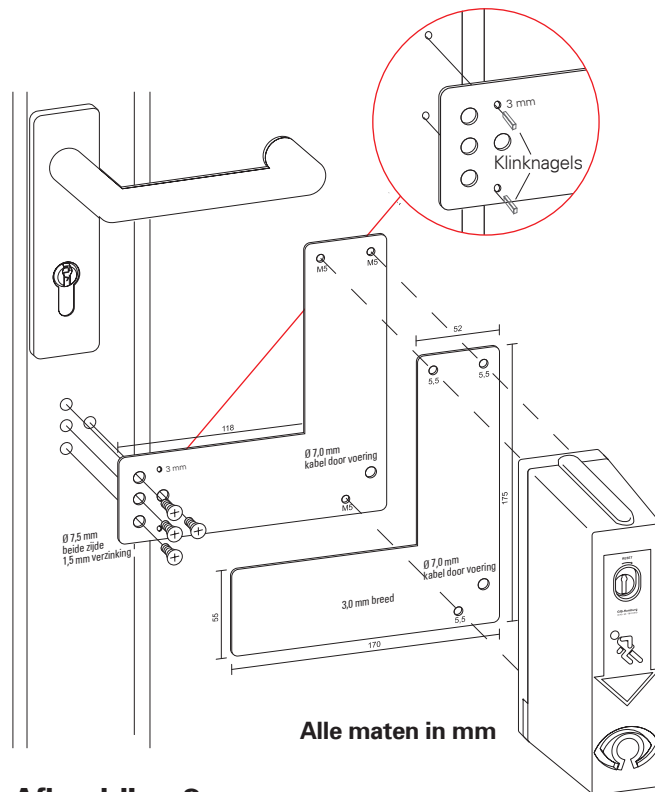
Inhoud montage pakket

- 2 montage platen (1. voor op deurstijl + 2. voor GfS Exit Control 179)
- Schroeven om de GfS Exit Control 179 op de staalplaat te monteren + 2 klinknagels

Houd de montage plaat onder de deurkruk waar de GfS Exit Control 179 wordt geplaatst (zie afb. 2). LET OP! De boorgaten moeten precies op elkaar passen.

Het is belangrijk dat de bruikbaarheid van de deurkruk altijd gewaarborgd blijft. De GfS Exit Control 179 en montage hulpstukken mogen de werking en bewegingsvrijheid van de deurkruk op geen enkele manier negatief beïnvloeden.

Teken de plaats af waar de 4 schroeven komen en monteer de staalplaat op de deur stijl. Als zekerheid, worden 2 klinknagels aangebracht. Plaats nu de tweede staalplaat over de 4 schroeven zodat deze bedekt zijn. Plaats nu de GfS Exit Control 179 in positie zoals beschreven in afbeelding 1.



Afbeelding 3

Installatie met montage hulpstuk (Art.-Nr. 991470 of 991770)

Installatie op branddeuren

Inhoud montage pakket

- Montage hulpstuk (staalplaat) voor GfS Exit Control 179
- Dubbelzijdig tape (reeds bevestigd op de staalplaat)
- Schroeven om de GfS Exit Control 179 op de staalplaat te monteren

Houd de GfS Exit Control 179 in de gewenste positie en markeer deze. Om een betere hechting te bereiken moet het oppervlak schoon, droog en vetvrij zijn. Gebruik schuurpapier en ruw de plaats waar de bevestiging van de GfS Exit Control 179 is voorzien, licht op. Maak stofvrij.

De plakstrook afnemen, beide vlakken goed samendrukken en korte tijd aangedrukt houden.

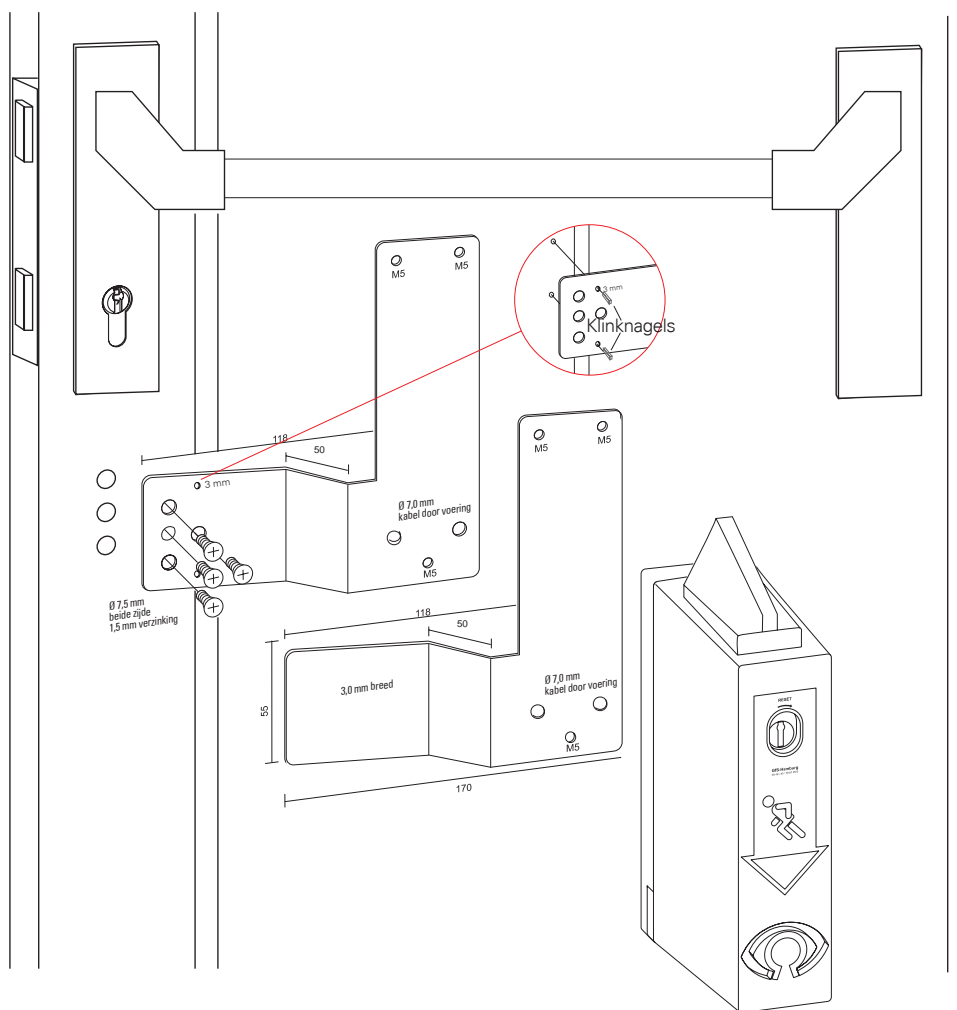
De gemonteerde montage plaat 1 uur laten uitharden voordat men de GfS Exit Control 179 met de 3 schroeven vastzet.



Afbeelding 3a

Installatie met montage hulpstuk (Art.-Nr. 901670)

Installatie op deur met paniekstang



Afbeelding 3a

Installatie met montage hulpstuk voor de paniekstang

Inhoud montage pakket

- 2 montage platen (1. voor op de deurstijl + 2. voor GfS Exit Control 1125)
- Schoeven om de GfS Exit Control 1125 op de staalplaat te monteren + 2 klinknagels

Plaats de montage plaat onder paniekstang waar de GfS Exit Control 1125 geplaatst wordt.

LET OP! De boorgaten moeten precies op elkaar passen.

Het is belangrijk dat de bruikbaarheid van de paniekstang altijd gewaarborgd blijft. De GfS Exit Control 1125 en

montage hulpstukken mogen de werking en bewegingsvrijheid van de paniekstang op geen enkele manier negatief beïnvloeden.

Teken de plaats af waar de 4 schroeven komen en monteer de staalplaat op de deurstijl. Als zekerheid, worden 2 klinknagels aangebracht. Plaats nu de tweede staalplaat over de 4 schroeven zodat deze bedekt zijn.

Monteer vervolgens de GfS Exit Control 1125 aan de montage plaat met de 3 meegeleverde schroeven.

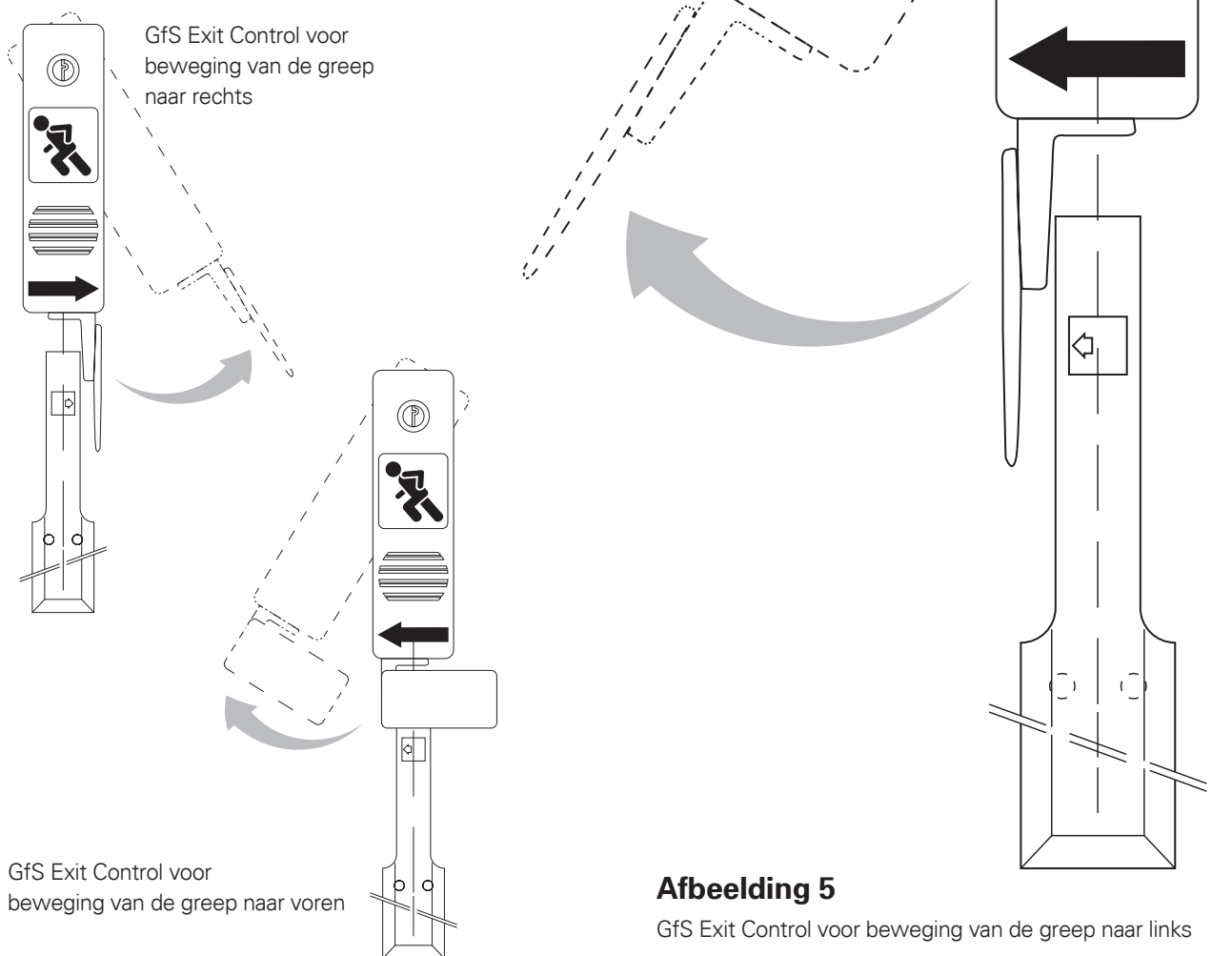
Montage op deuren met verticaal hang- en sluitwerk

A. Veiligheidsgreep naar rechts of naar links

Het hoekprofiel van de GfS Exit Control bevindt zich aan de linker of rechterkant van de beveiligde raam- of deurgreep. Verwijder de schroeven uit de behuizing van de GfS Exit Control en verwijder de batterij. Zwenk de GfS Exit Control in horizontale positie en markeer de positie rechtstreeks op of onder de handgreep. Na aftekenen van de boorgaten wordt de GfS Exit Control met 4 schroeven bevestigd. Plaats vervolgens de batterij terug en sluit de behuizing met de schroeven.

B. Veiligheidsgreep naar voren

Overeenkomstig als bij A, maar het hoekprofiel op de GfS Exit Control moet nu aan de voorzijde bevestigd zijn om zo de beweging van de deur- of raamgreep te blokkeren.



Afbeelding 5

GfS Exit Control voor beweging van de greep naar links

GfS Exit Control 179

met potentiaalvrij wisselcontact en externe voeding Art._ 990010

Belangrijk advies

- Wanneer de bekabeling verborgen in de deur wordt aangelegd, een kabeldoorvoer van 8 mm boren.
- Als het nodig is om de kabel uit te nemen tijdens de montage, breng deze dan in de oorspronkelijke staat terug om de goede werking te waarborgen
- Bij externe voeding mag de 9 Volt batterij niet aangesloten zijn; de batterijclip moet met de bijgevoegde krimpslag geïsoleerd worden.

Aansluitschema

Potentiaal vrij wisselcontact

- Zwart C
- Violet NO (gesloten tijdens geactivering)
- Paars NC (gesloten in rust positie)

Positie melding

- Groen C
- Bruin NO (gesloten tijdens vrije doorgang)
- Geel NC (geopend tijdens vrijgave)

Externe voeding

- Rood + 9 bis 12 VDC (24 Volt op aanvraag!)
- Blauw GND
- Wit 24 V DC (optioneel)

Alle andere kabels worden niet gebruikt!

PRÜFZERTIFIKAT

Nr. 120002126.15

Aufgrund der in der notifizierten Prüfstelle für Baubeschläge des MPA NRW durchgeführten Prüfungen wird bestätigt, dass

das Bauprodukt **GFS Türwächter
EN 179 Einhandbedienung**

der Firma **GFS-Gesellschaft für Sicherheitstechnik mbH
Tempowerkring 15
D-21079 Hamburg**

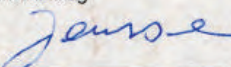
geeignet ist, zusammen mit
Notausgangsschlössern
gemäß der harmonisierten
europäischen Norm

DIN EN 179: 2002-06
Schlösser und Baubeschläge;
Notausgangsschlösser mit Drücker oder Stoßplatte-
Anforderungen und Prüfverfahren (enthält Änderung
A1:2001) -
Deutsche Fassung EN 179: 1997 + A1:2001

verwendet zu werden.

Der GFS-Türwächter EN 179 kann ohne weitere Prüfungen in die EG-Konformitätszertifikate der entsprechenden Notausgangsschlösser aufgenommen werden.

Dortmund, den 08. September 2004
Im Auftrag


Dipl.-Ing. Hermann Jansen
Prüfstellenleiter



Dieses Zertifikat umfasst 1 Seite.

Diesem Zertifikat liegt der Prüfbericht Nr. 120002126.10 des MPA NRW als Beurteilungsgrundlage zugrunde.

Paniktürverschlüsse nach DIN EN 1125 für 1- und 2flügelige Türen

Bezeichnung:

BKS Paniktürverschluss-Kombinationen

Alternative- & Sonder-Ausstattung, Sonderausführungen

1. Schließzylinder

1.1 Sonderzylinder ohne Einfluß auf die Funktion des Verschlusses

Hersteller	Produktbezeichnung
SECCOR high security GmbH	SECCOR ZL SECCOR ZL-E SECCOR ZL-P SECCOR ZL-PE
SimonsVoss Technologies AG	Digitaler Schließzylinder 3061 Typ .AP

1.2 Elektronik-Zylinder

Hersteller	Produktbezeichnung
Gretsch-Unitas GmbH Baubeschläge BKS GmbH	Schließsystem ESI 58
KESO GmbH	Serie KEK <i>genie</i> BS

2. Außenbeschläge

Außenbeschläge (als halbe Garnitur) gemäß DIN 18273 mit Übereinstimmungsnachweis dürfen verwendet werden. Es sind die den Stangengriffen zugehörigen Stifte zu verwenden.

3. Sicherungseinrichtungen

Gegen die Sicherung der Paniktürverschlüsse mit dem GFS-Türwächter „GfS-Tag-Alarm“ und „GFS EH-Türwächter für Panikstangen“, bestehen keine Bedenken.

Hersteller: GfS Gesellschaft für Sicherungstechnik mbH
Tempowerkring 15
21079 Hamburg

